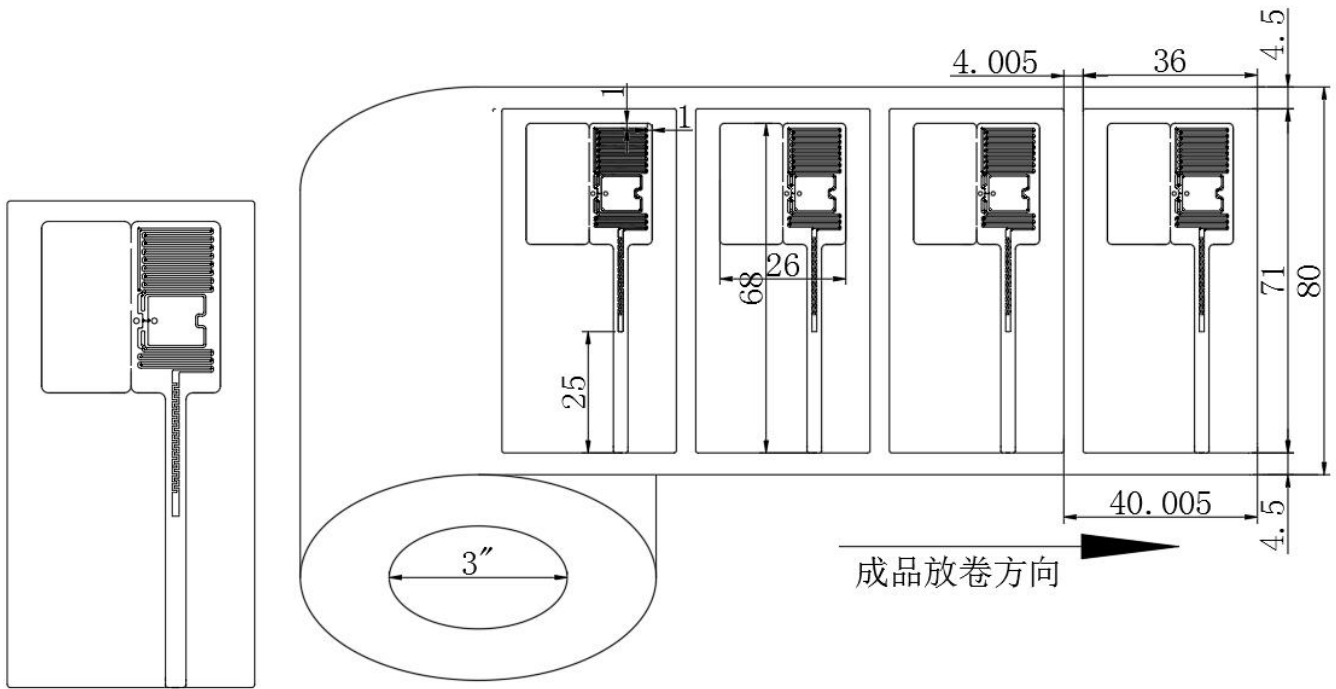
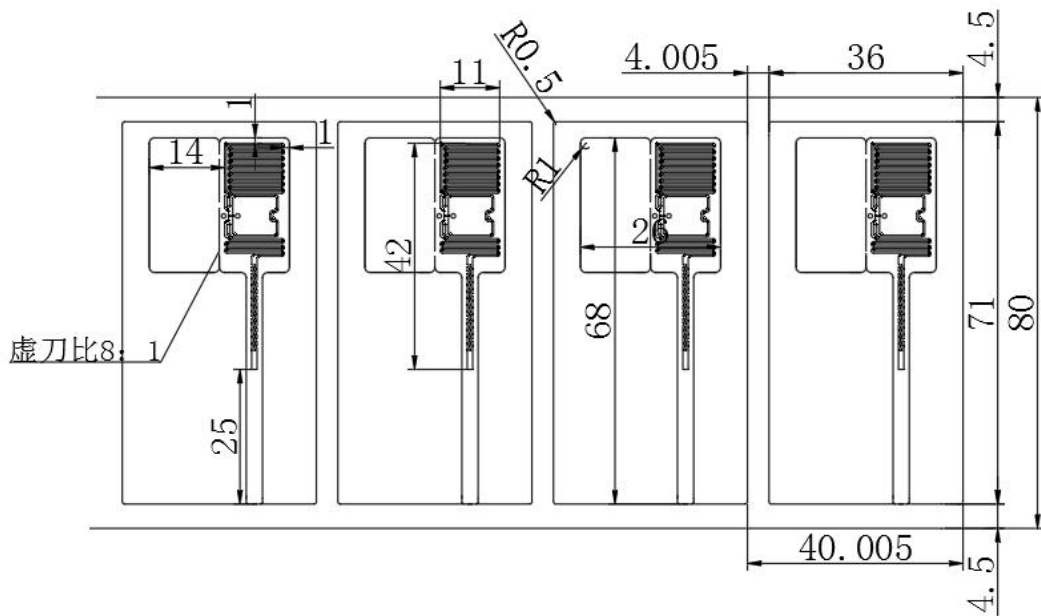


## 1. 物理特性(Mechanical Characteristics)

### 1.1 外形 (Label)



### 1.2 尺寸(Dimensions)



编号/版本 PN/Revision	68*26mm Jewelry Tag (331601-A) 42*11mm Dry Inlay (31348)	页码 Page
/A0		2 / 4

### 1.3 尺寸误差 ( Dimensions Deviation )

编号 No.	项目 Item	特性参数 mm Parameters mm
1	应答器长度Inlay Length	11±0.20
2	应答器宽度Inlay Width	42±0.20
3	应答器右边到标签右边距离 Inlay right to label right	1±1.0
4	应答器左边到标签左边距离 Inlay left to label left	14±1.0
5	标签长度 Label Length	26±0.20
6	标签宽度 Label Width	68±0.20
7	标签圆角半径 Label Corner Radius	R=0.5±0.50
8	标签上边到离型纸上边距离 Label Edge to Liner Edge (Top)	4.5±1.0
9	标签下边到离型纸下边距离 Label Edge to Liner Edge (Bottom)	4.5±1.0
10	标签节距 Label Pitch	40.005±0.5
11	相邻标签邻边间距 Label Gap	4.005±0.5
12	离型纸宽度 Liner Width	80±1.00
13	纸芯管内径Core ID	3inch(76.20±0.50)
14	成品外径Roll OD	≦ 201
15	应答器上边到标签上边距离 Inlay Top to Label Top	1±1.0
16	应答器下边到标签下边距离 Inlay Edge to Label Edge (Bottom)	25±1.0
17	天线长度Antenna Length	11±0.20
18	天线宽度Antenna Width	42±0.20

### 1.4 结构(Structure)



编号/版本 PN/Revision	68*26mm Jewelry Tag (331601-A) 42*11mm Dry Inlay (31348)	页码 Page
/A0		3 / 4

## 2. 电气特性(Electrical Characteristics)

项目 (Item)	描述 (Description)	备注 (Remarks)
制造商 / 芯片 Manufacture / Chip	NXP/UCODE 9	
基材材质 Base Material	PET(50μm)	
天线制程方式 Antenna	铝蚀刻 Al(9μm)	
符合标准 Protocol	ISO/IEC 18000-6C EPC Class1 Gen2	
芯片存储区 Memory	EPC	96 Bits 可读可写 Read & Write
	TID	96 Bits 可读不可写 Read Only
	Unique TID 区	48 Bits 可读不可写 Read Only
	密码区	Kill/Access -64Bits 可读可写 Read & Write
	用户区	可读可写 Read & Write
适用载波频率 Frequency	860 ~ 960MHz	
读取距离		
工作模式 Operating Mode	无源	
芯片使用寿命 IC Life	写 10 万次, 数据保存 20 年 100,000 Programming cycles, 10years data retention	
芯片防静电(ESD)性能 ESD Voltage Immunity	2000V	人体模型(HBM) Human being mode(HBM)

## 3. 环境要求 (Environmental Requirement)

贴标温/湿度(Temperature/Humidity for Label Attach): [10°C to 40°C] 20% to 80%RH

贴标后温度/湿度(Temperature/Humidity after Label Attached to the Products): [-20°C to +50°C] 20% to 80%RH

(因被贴材质不同而有差异 Environmental requirements of adhesive may vary on different materials).

成品保质期(Shelf Life): 在温度 $23 \pm 5^\circ\text{C}$ 相对湿度 $50 \pm 10\%$ 的情况下, 使用防静电袋密封包装, 可储存一年。

From the date of manufacture, 1 year at  $23 \pm 5^\circ\text{C}$  /  $50\% \pm 10\%RH$ , sealed in the vacuum bag and avoid direct sunlight exposure.

声明: 以上环境要求的建议基于我司最新的知识和现有经验基础上, 本公司保留产品最终解释权。

Disclaimer: Our recommendations are based on our latest knowledge and experience, we reserve all rights for final explanation

## 4. 作业使用警示 ( Handling Precautions)

4.1 搬运及使用防水、禁止剧烈撞击、禁止挤压或弯折芯片部分。

Keep away from water and collision. DO NOT BEND.

4.2 特殊要求 Special requirement: 产品特殊涂胶。

编号/版本 PN/Revision	68*26mm Jewelry Tag (331601-A) 42*11mm Dry Inlay (31348)	页码 Page
/A0		4 / 4

## 5. 包装 (Packaging)

1	出货方式 Shipping format	1. 卷状 Roll 2. 抽真空包装 vacuumed packing in ESD bag
2	收卷数量 Quantity	2500±2Pcs/卷 2500±2Pcs/roll
3	包装方式 Packaging method	8 卷/箱(以实际出货为准); 8 rolls/ctn(Actual Qty as per Shipping Mark)
4	包装图片 Packaging pictures	
5	特殊要求 Special requirement:	箱子全封不留缝隙。

## 变更履历

## Revision History

成品料号 Item Number			
修改历史 Revision history:			
日期 Date	修改人 Person	版本 Version	修改 Modification
2021.12.22	Fanghuaqiong	A	新订 First Release